

CZ 1881 A

Caratteristiche tecniche

Technické údaje Technical data sheet

Tipo di capsula Typ uzávěru Closure type		Monopezzo Jednodílný One – piece cap
Applicazione Použití Application		Bevande gassate Nápoje syčené carbonated beverages
Imboccatura Hrdlo Neck finish		PET 28mm 1881 - 16,8
Banda di garanzia Garanční kroužek Guarantee band		Rimane sulla bottiglia Zůstane na lahvi stays on bottle
Materiale Materiál Material		HDPE
Peso Váha Weight	gr	2,05 +/- 0,15
Profilo esterno Vnější profil External profile	righe drážek lines	144
Opzioni	Incisione Ryté logo Embossed logo	Disponibile Ano available
Možnosti	Tampografia Tamponový potisk Printing	Disponibile Ano available
Options	SSC	Non disponibile Ne not available
Tenuta Těsnění Sealing		Cono interno Vnitřní konus inner plug
Coppia di chiusura consigliata Doporučený uzavírací moment Recommended closure torque	kg.cm	18 - 26
	inch.lbs	15 - 23
CO2 max CO2 max CO2 max	vol / lt gram / lt	3,5 7
Test pressione Tlakový test Sealing test	bar	7 (1 minuto) 7 (1 minuta) 7 (1 minute)
Pressione massima Maximální tlak Max pressure	bar	11
Perdita di carbonatazione Úbytek syčení Carbonation loss	90 gg (temp ambiente) 90 dní (pokojová teplota) 90 days (room temp)	< 20%

I valori indicati sono da considerarsi orientativi in quanto variabili in base alle caratteristiche dell'impianto e/o della bottiglia e/o delle condizioni specifiche di applicazione e/o condizioni ambientali.

Uvedené údaje jsou orientační a mohou se lišit na základě vlastností daného zařízení, láhve nebo specifickými podmínkami použití a podmínkami prostředí.

The above information are to be considered as indications as they can vary depending on the plant and/or the bottle and/or the specific condition of application and/or the environment

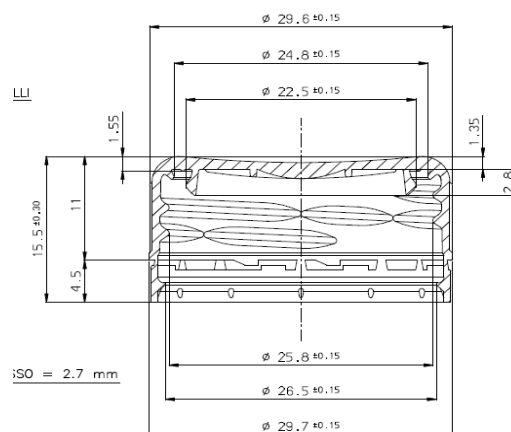
Caratteristiche di imballaggio e spedizione

Údaje balení a expedice packaging and shipment

Scatola	cm	60 x 40 x 42
Krabice	pz ks pcs	6 700
Box		
Pallet	cm	80 x 120 x 235
Paleta	pz ks pcs	134 000
Pallet		

Camion	pallets paleta pallets	33
Nákladní auto	scatole krabic boxes	660
Truck	pz ks pcs	4 422 000

Container 20"	scatole krabic boxes	295
Kontejner 20"	pz ks pcs	1 976 500
20" Container		
Container 40"	scatole krabic boxes	600
Kontejner 40"	pz ks pcs	4 020 000
40" Container		
Container 40" HC	scatole krabic boxes	660
Kontejner 40" HC	pz ks pcs	4 422 000
40" HC Container		



Issue Date: 20.10.2014

